

# FS100...1200BKT5 新能源电动汽车传感器



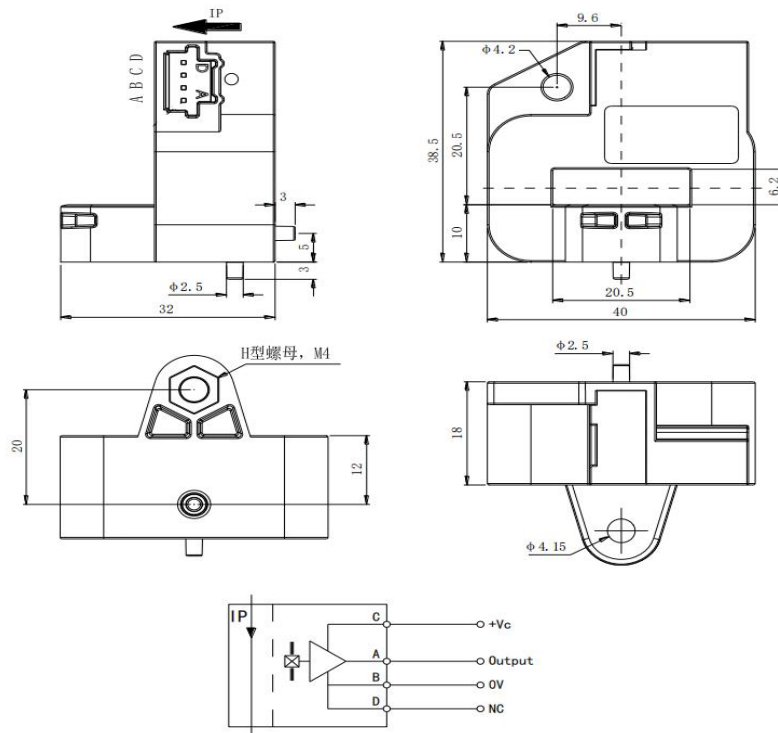
应用霍尔效应开环原理的电流传感器，能在电隔离条件下测量直流、交流、脉冲以及各种不规则波形的电流。

Open loop current sensor based on the principle of Hall-effect It can be used for measuring AC,DC,pulsed and mixed current.

电参数/Electrical characteristics								
	型号 Type	FS100BKT5	FS300BKT5	FS500BKT5	FS800BKT5	FS1000BKT5	FS1200BKT5	
$I_{PN}$	原边额定输入电流 Primary nominal input current	100	300	500	800	1000	1200	A
$I_P$	原边电流测量范围 Measuring range of primary current	0~±120	0~±360	0~±600	0~±960	0~±1200	0~±1400	A
$V_{SN}$	副边额定输出电压 Secondary nominal output voltage	2.5±2						V
$V_C$	电源电压 Supply voltage	+5(±5%)						V
$I_C$	电流消耗 Current consumption	<20						mA
$V_d$	绝缘电压 Insulation voltage	在原边与副边电路之间 3 KV 有效值/50Hz/1 分钟						
$\epsilon_L$	线性度 Linearity	<0.5						%FS
$V_0$	零点失调电压 Zero offset voltage	$T_A=25^\circ\text{C}$	2.5±0.015					V
$V_{OM}$	磁失调电压 Residual voltage	$I_{PN}\rightarrow 0$	<±10					mV
$V_{OT}$	失调电压温漂 Thermal drift of V0	$I_p=0$	$T_A=-25\sim+85^\circ\text{C}$			<±0.5		mV/°C
$T_R$	响应时间 Response time	≤5						μs
f	频带宽度(-3dB) Frequency bandwidth(-3dB)	DC~50						kHz
$T_A$	工作环境温度 Ambient operating temperature	-40~+125						°C

$T_s$	贮存环境温度 Ambient storage temperature	-40~+150	℃
$R_L$	负载电阻 Load resistance	$\geq 10K$	$\Omega$
	标准 Standard	GI/FS-0105	

**机械尺寸/ Mechanical dimension**



**机械特性/ Mechanical characteristics**

一般公差

General tolerance  $\pm 0.5$  mm

其它公差执行

Other tolerance execution GB/T 1804-2000-M

固定孔尺寸

$\phi 4.2$ mm (水平安装)

固定孔尺寸

$\phi 4.15$ mm (母排安装)

紧固螺丝

Fastening steel screw M4

建议紧固扭矩

Recommended fastening torque 2.2Nm( $\pm 10\%$ )

连接器

Connection of secondary 1565749-1